

このたびは、リッチェル製品をお買い上げいただきありがとうございます。ご使用前に、必ずこの取扱説明書をよくお読みのうえ正しくお使いください。また、本書はいつでも見られる場所に大切に保管してください。本書に使用しているイラストは、操作方法や仕組みなどをわかりやすくするため、現物とは多少異なることがあります。本品を他のお客様にお譲りになるときは、必ず本書も併せてお渡しください。

用途

- 本品はあがりかまちに設置して、玄関での昇降を楽にするための手すりです。

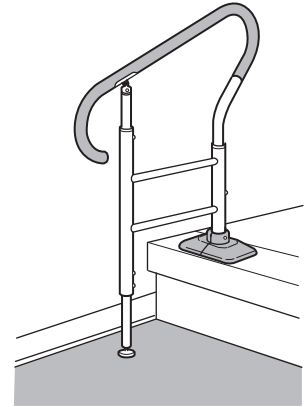
特長

- 手すり、固定板のカバーは木製なので玄関との違和感がありません。
- 手すりには滑り止めの凹凸が付いています。
- 手すりの高さが 72.5 ~ 82.5cm に調節できます。(5段階調節)
- あがりかまちの段差が 5 ~ 35cm に対応します。
- 8本のネジでしっかり固定でき、取付け簡単です。

○記号の説明

この取扱説明書は、製品を安全に使用していただくために特に守っていただきたいことについて次のマークで表示しています。各マークの意味を十分理解されたうえで使用していただきますようお願いいたします。

- ▲警告** … 取扱いを誤った場合、死亡または重大な傷害を負ったり、物的損害につながるおそれのあるもの。
- ▲注意** … 取扱いを誤った場合、軽度の傷害を負ったり、物的損害につながるおそれのあるもの。
- 重要** … 取扱いを誤った場合、製品の故障・損傷・早期寿命などを招くおそれのあるもの。



使用上の注意

▲警告

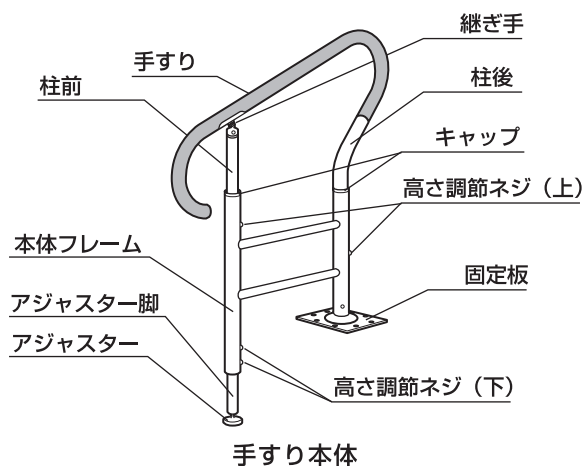
- 本品は、かまち取付用ネジであがりかまちに固定してください。本品が動いて思わぬ事故や破損の原因となります。
- 本品の部品を外したり、改造したりして使用しないでください。不安定になりケガなどの原因となります。
- 固定板は強度の弱い場所(発泡樹脂、軟質シート)には取り付けないでください。ネジが抜けてケガなどの原因となります。
- 上に乗ったりぶら下がったりしないでください。本品が動いて思わぬ事故や破損の原因となります。

▲注意

- ネジなどの緩みがないか確認してください。
- ネジは定期的に増し締めしてください。
- 本品に異常がある場合は、直ちに使用を中止してください。
- あがりかまちの手すり以外の用途には使用しないでください。
- 付属部品以外のネジは使用しないでください。

各部の名称

次の部品があることを確認してください。



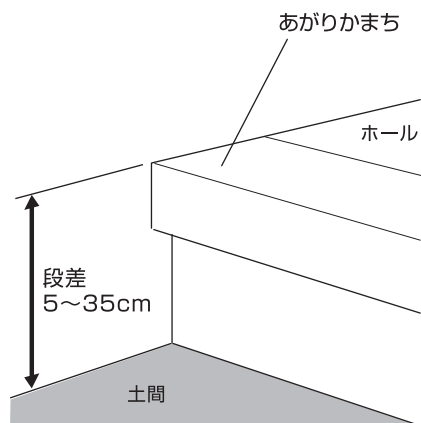
▲注意

- 設置の際、固定板の取付けにはプラスドライバーをご用意ください。また、付属の六角棒スパナは、手すりの高さ調節などに必要ですので大切に保管してください。

取付方法

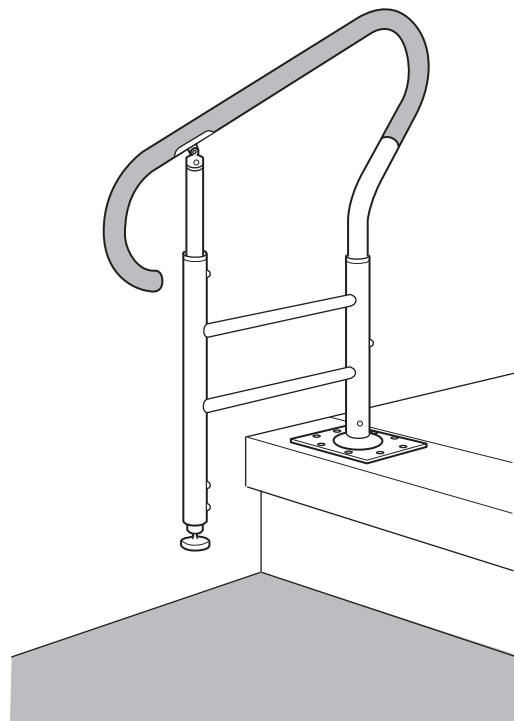
1 設置する場所を確認する。

あがりかまちの段差が5~35cmであることを確認してください。



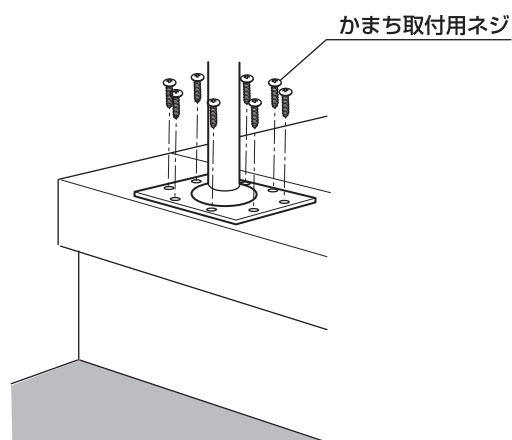
2 設置位置を決める。

固定板（幅18cm×奥行き12cm）をかまち取付用ネジ8本でしっかり固定できる場所を選んでください。



3 固定板をネジで固定する。

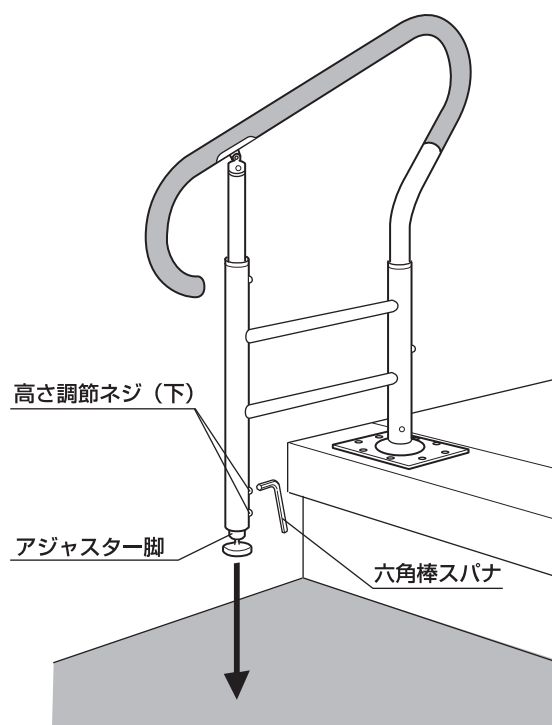
固定板を8本のかまち取付用ネジであがりかまちに仮止めした後、増し締めし、しっかり固定します。
(作業にはプラスドライバーが必要です)



あらかじめ、下穴を開けておくとより簡単に固定できます。
(下穴径3mm、深さ20mm程度)

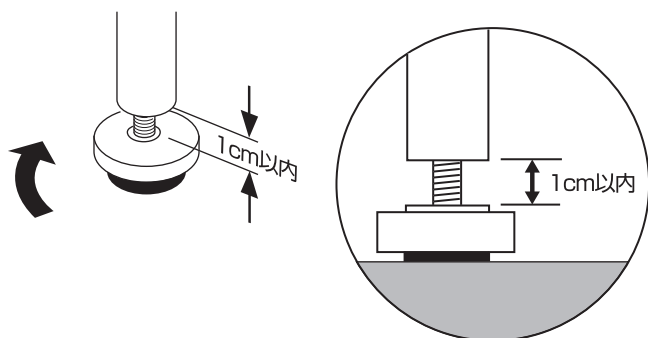
4 アジャスター脚を伸ばす。

アジャスターが土間に接地するまで伸ばし、高さ調節ネジ（下）を締めてアジャスター脚を固定します。



5 アジャスターを調節する。

アジャスターをアジャスター脚が突っ張るまで回します。

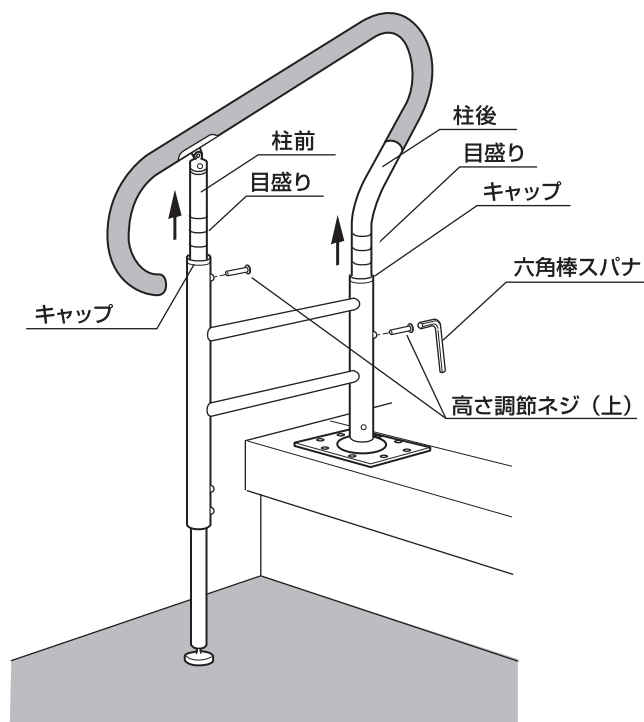


▲注意

- アジャスターの調節高さは1cm以内にしてください。1cmを越えるとアジャスターが外れる可能性があります。

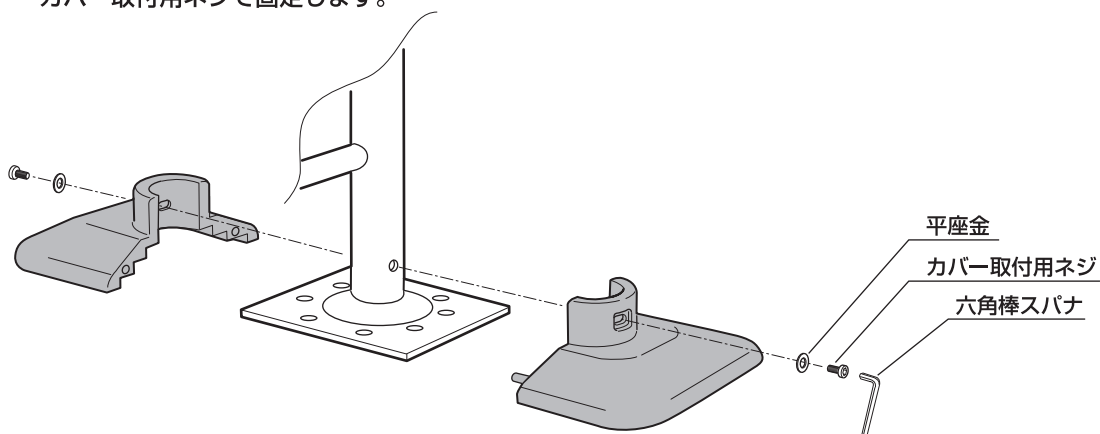
6 手すり高さを調節する。

高さ調節ネジ（上）を外して柱前、柱後の目盛りを目安にして手すりの高さを調節します。柱前、柱後の目盛りを合わせ、高さ調節ネジ（上）を穴に差し込み、ネジを締めてしっかり固定します。



7 固定板にカバーを取り付ける。

固定板を左右からはさみ込むようにカバーを取り付け、カバー取付用ネジで固定します。



重要

- カバーを取付けの際は、カバー底面があがりかまちに接地するように取り付けてください。浮いた状態でカバーを踏むと、カバーが破損する原因となります。

お手入れ

- 汚れは、スポンジまたは柔らかい布に中性洗剤を含ませて、すみやかにふいてください。
タワシやスチールウールなどでこすらないでください。

仕様

品名	あがりかまちの手すり
サイズ	幅 20.5×奥行65×高さ 77.5~117.5 (cm)
手すり高さ	72.5~82.5 (cm)
重量	6.9kg
材質	本体フレーム・柱前・柱後・アジャスター脚・固定板 : スチール/メラミン樹脂塗装
	アジャスター : スチール/メラミン樹脂塗装 ・ ゴム
	キャップ : ポリプロピレン
	手すり、カバー : 天然木/ポリウレタン塗装
	継ぎ手 : 亜鉛合金/メラミン樹脂塗装

○本品に関する修理対応はいたしておりません。

○製品の外観および仕様は、品質向上のため予告なく一部変更する場合があります。

この商品の品質で、お気づきの点がございましたらお手数ですが下記までご連絡ください。

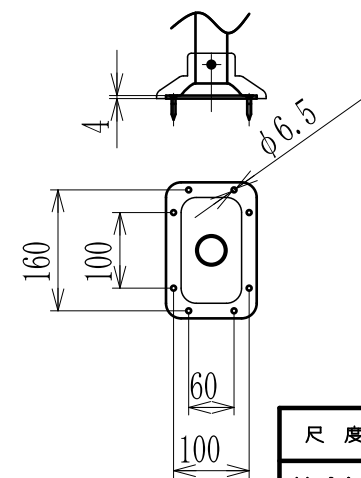
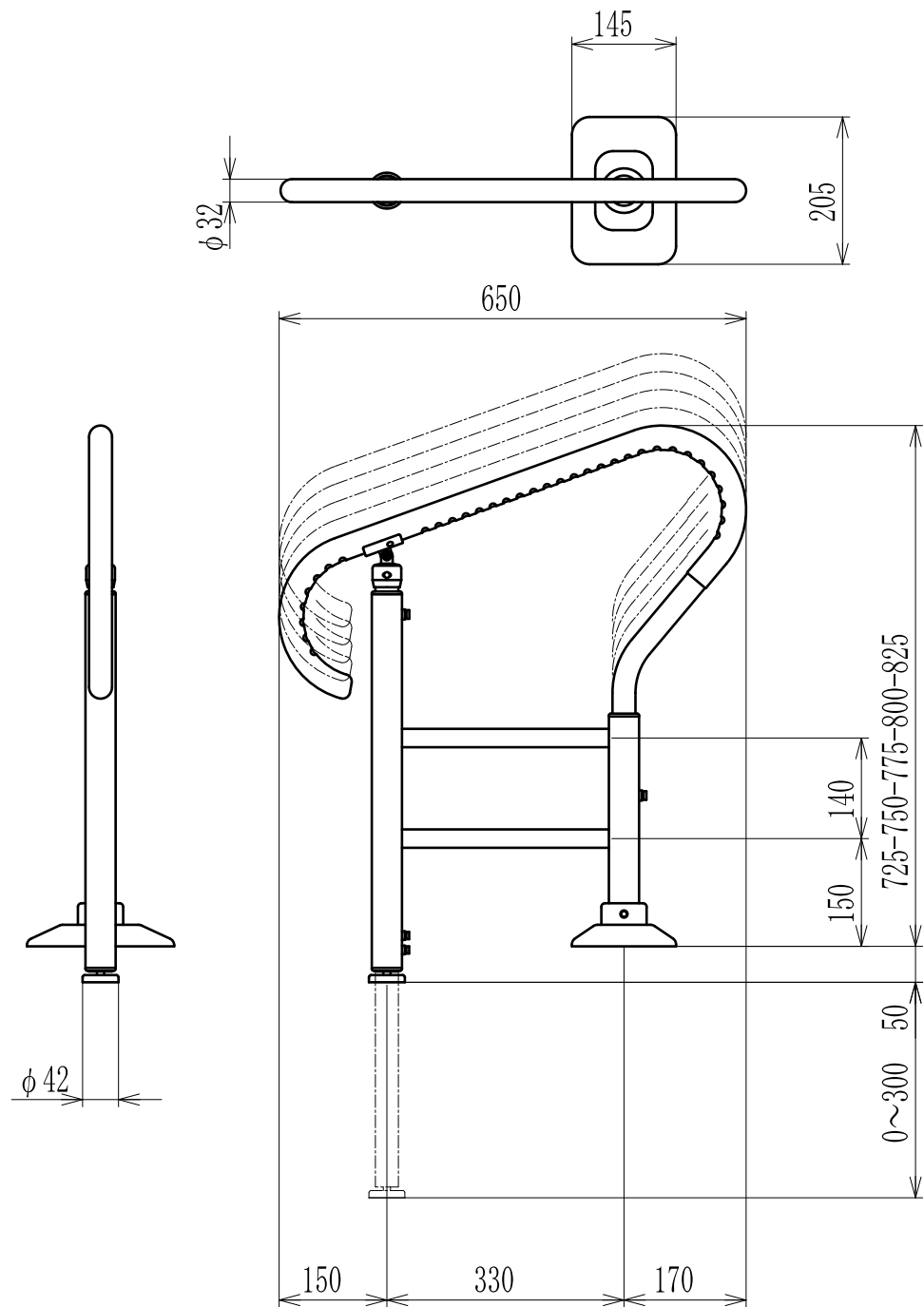
株式会社リッチェル

富山市水橋桜木136 〒939-0592 お客様相談室/TEL(076)478-2957
(受付時間:土日、祝祭日を除く平日9:00~17:00)

<http://www.richell.co.jp/>

MADE IN CHINA





(単位:mm)
20080205

尺度	1/10	あがりかまちの手すり
株式会社 リッチェル		