

このたびは、リッチェル製品をお買い上げいただきありがとうございます。ご使用前に、使用者および介助者の方も必ずこの取扱説明書をよくお読みのうえ正しくお使い下さい。また、本書はいつでも見られる場所に大切に保管して下さい。本書に使用しているイラストは、操作方法や仕組み等をわかりやすくするため、現物とは多少異なることがあります。本品を他のお客様にお譲りになるときは、必ず本書も併せてお渡し下さい。

**ご使用前に**

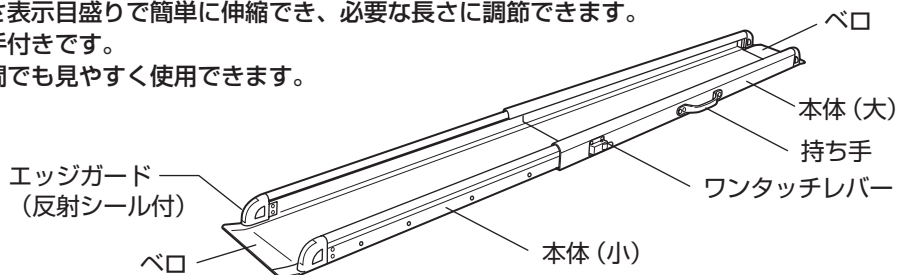
- 電動3輪車にはご使用できません。
- 車軸及び電動ユニットの最低地上高が 8cm 以下の車椅子にはご使用できません。
- タイヤ幅が13cm 以上の車椅子にはご使用できません。

**用途**

- この製品は段差に固定しないタイプの車椅子専用のスロープです。

**特長**

- 段差やスペースに合わせて5段階の長さに調節できます。
- ワンタッチレバーと長さ表示目盛りで簡単に伸縮でき、必要な長さに調節できます。
- 持ち運びに便利な持ち手付きです。
- 反射シール付きで、夜間でも見やすく使用できます。

**部品名**

**○記号の説明**

この取扱説明書は、製品を安全に使用していただくために特に守っていただきたいことについて次のマークで表示しています。各マークの意味を十分理解されたうえで使用していただきますようお願いいたします。

- ▲警告** … 取り扱いを誤った場合、死亡または重大な傷害を負ったり、物的損害につながる恐れのあるもの。
- ▲注意** … 取り扱いを誤った場合、軽度の傷害を負ったり、物的損害につながる恐れのあるもの。
- 重要** … 取り扱いを誤った場合、製品の故障・損傷・早期寿命などを招く恐れのあるもの。

**使用上の注意**
**▲警告**

- |  |  |
|--|--|
| <p>本品を扱う際は軍手を</p> <p>使用後の放置はしない</p> <p>本品の上を歩かない</p> | <ul style="list-style-type: none"> <li>●本品の引出し、収納時に指をはさんだり、本体のエッジや滑り止め部分などでケガをする恐れがあります。</li> <li>●放置すると子供が乗ったり、遊んだりして思わぬケガや本品が外れて転落、転倒し大きな事故となる恐れがあります。</li> <li>●上を歩くと靴が本体のエッジに引っ掛けて抜けなくなり、転倒する恐れがあり大変危険です。また、歩いた反動により、本品がずれたり、外れたりする恐れがあります。</li> <li>●万一、破損及び異常がある場合はただちに使用をお止め下さい。不完全な処置は事故の元になりますので、お客様自身での分解、改造はしないで下さい。</li> </ul> |
|--|--|

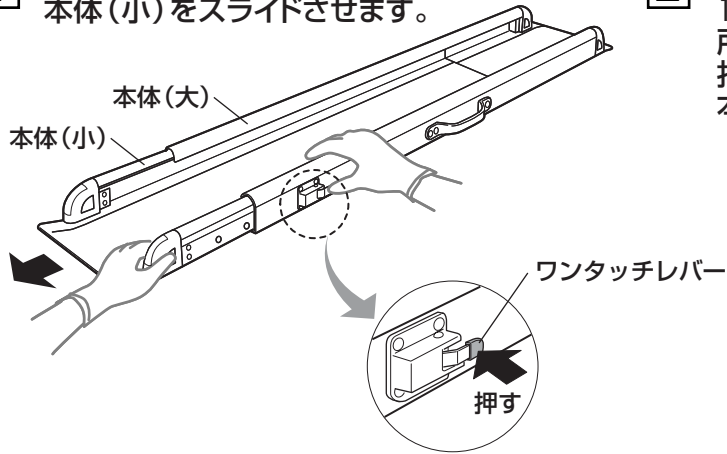
**▲注意**

- |  |   |
|--|---|
| <p>本品の長さは左右同じにして使用する</p> <p>用途、耐荷重について</p> <p>ワンタッチレバーでの固定を確認する</p> <p>しっかり段差に設置する</p> <p>段差とスロープ長さ</p> <p>段差の低い方で介助する</p> <p>ゆっくり走行する</p> | <ul style="list-style-type: none"> <li>●左右の長さが異なるとそれぞれの本品の傾斜角度が異なり車椅子が傾いて本品から転落しケガなどの事故を起す恐れがあります。</li> <li>●用途以外での使用はしないで下さい。</li> <li>●耐荷重は150kg/本(セットで300kg)です。</li> <li>●ワンタッチレバーにより本体が固定されていることを確認して下さい。固定が不十分だと本品が不意にスライドする恐れがあり、危険です。</li> <li>●段差部に本品のベロをしっかり乗せてご使用下さい。本品がずれないことをご使用前に必ず確認して下さい。</li> <li>●使用段差については、あくまでも目安であり、車椅子利用者の体重や介助者の体力等で変わってきます。無理のない角度でご使用下さい。</li> <li>●介助者は必ず段差の低い方からゆっくり移動させて下さい。車椅子が低い方を向いて移動すると車椅子から利用者が転落する恐れがあります。</li> <li>●段差に設置するときは、本体(大)を高い位置にセットして下さい。</li> <li>●本品への乗り始め、走行はゆっくりと行って下さい。急発進や急ブレーキをかけると事故となる恐れがあります。</li> </ul> |
|--|---|

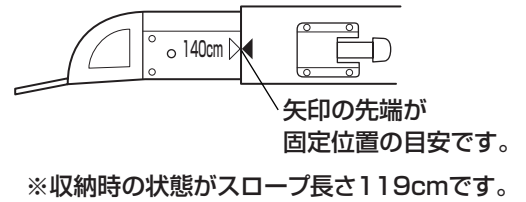
**重要**

- その他ご注意
- ベロの裏のゴムは床の材質や使用期間、環境条件によって色移りする場合があります。
  - 本品は、平坦な場所に横置きにしてゆっくりスライドさせて下さい。本品を立てた状態でスライドさせるとワンタッチレバーが破損する恐れがあります。

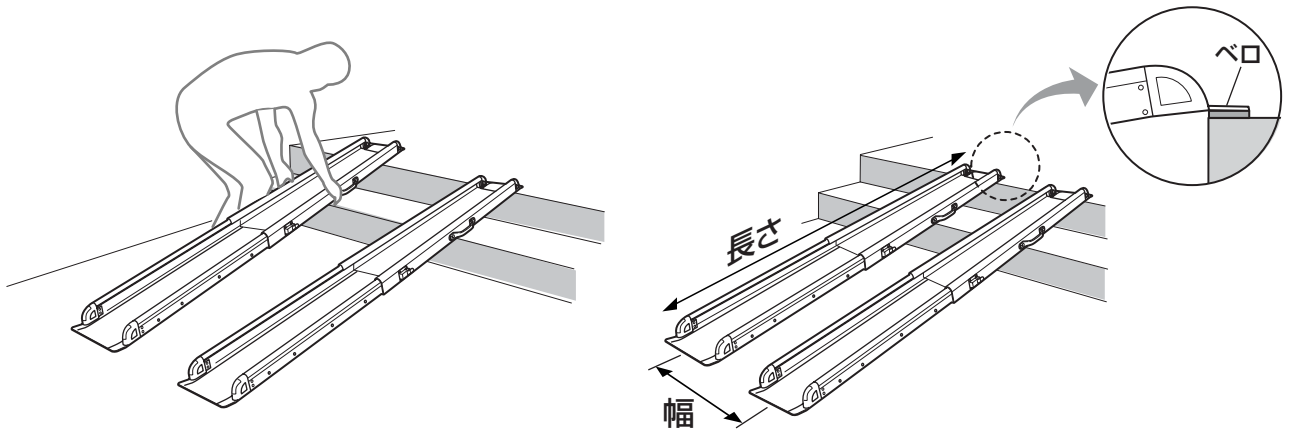
- 1** ワンタッチレバーを押しながら  
本体(小)をスライドさせます。



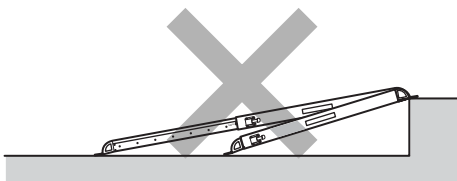
- 2** 本品はスロープ長さを119cm・140cm・  
160cm・180cm・200cmに調節できます。  
所定の位置でワンタッチレバーから  
指をはなし、フックがカチッと音がして  
本体が動かないように固定して下さい。



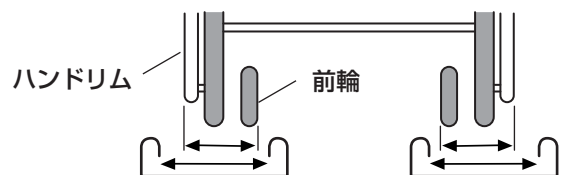
- 3** ベロを段差にしっかり載せ、本品の長さ、  
走行幅を合わせます。



※長さについて  
左右の本品の長さは  
必ず同じにそろえて  
ご使用下さい。



※幅について  
車椅子の前輪の内側と後輪の  
ハンドリムの外側が、本品の  
走行面を通るように設置して  
下さい。



## ●使用前に設置の安全を確認します。

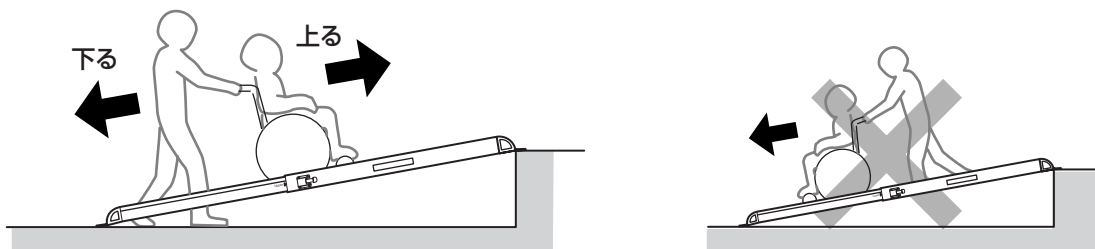
- ①段差に本品のベロがしっかり載っていることを確認して下さい。
- ②車椅子の前輪の内側と後輪のハンドリムの外側が、本品の走行面を通ることを確認して下さい。
- ③左右の本品の長さがそろっていることを確認して下さい。
- ④ワンタッチレバーにより本体が固定されていることを確認して下さい。

## ●介助者による使用方法

- 介助者の方はスロープの上に乗らないで、スロープとスロープの間を歩いて車椅子を移動させて下さい。

### ▲注意

- 本品の上を歩かないで下さい。靴が本体のエッジに引っ掛けて抜けなくなり、転倒する恐れがあり危険です。
- 介助者は段差の低い方からゆっくり移動させて下さい。車椅子が低い方を向いて移動すると車椅子から利用者が転落する恐れがあります。



### 収納方法

- 段差から本品を外し最小の長さに縮めて下さい。
- ワンタッチレバーで本品がスライドしないように固定して下さい。

### お手入れ方法

…ケガ防止のため軍手を着用して行なって下さい。

- |                |   |
|----------------|---|
| シンナーや金ブラシは使わない | ●泥や汚れがついたときは、薄めた中性洗剤を使い毛先の柔らかいブラシを使用して洗い流して下さい。また、シンナーやベンジン等は使用しないで下さい。 |
|                | ●金ブラシやタワシなど硬いものでこすり洗いしないで下さい。本品に傷が付いたり、走行面の滑り止め効果がなくなります。               |
| 定期的に注油する       | ●本体のスライド部やワンタッチレバー部は、可動部ですので泥や汚れを落として、定期的に潤滑油を注油して下さい。                  |

### ▲注意

- お手入れ時に走行面でケガをしないようにご注意下さい。
- 汚れたまま放置すると材質の劣化による強度低下や土などの汚れにより滑り止め効果がなくなります。

### 保管について

- 泥や汚れをつけたままにするとアルミは腐食しやすくなります。汚れを落とし、陰干しし、乾燥させてから直射日光の当たらない風通しの良いところに横置きして保管して下さい。
- 本品は立て掛けないで下さい。

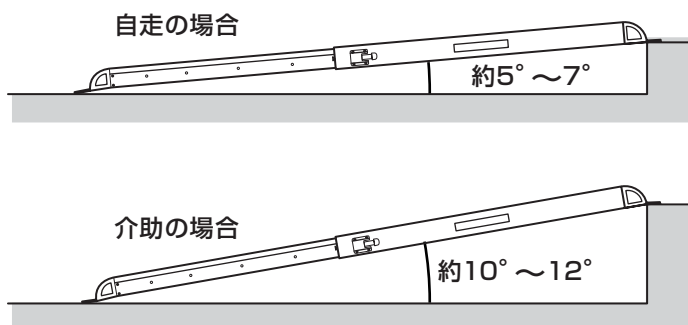
## 参 考

●スロープ長さとは適する段差の高さは下記の表を参考にして下さい。

### ▲注意

使用段差については無理のない角度でご使用下さい。

スロープの長さ	参考段差表	
	自走の場合	介助の場合
119cm	約10～14cm	約20～23cm
140cm	約11～17cm	約23～28cm
160cm	約13～20cm	約26～32cm
180cm	約15～22cm	約30～36cm
200cm	約17～25cm	約33～40cm



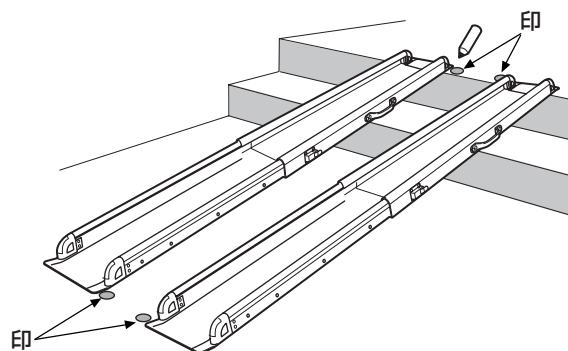
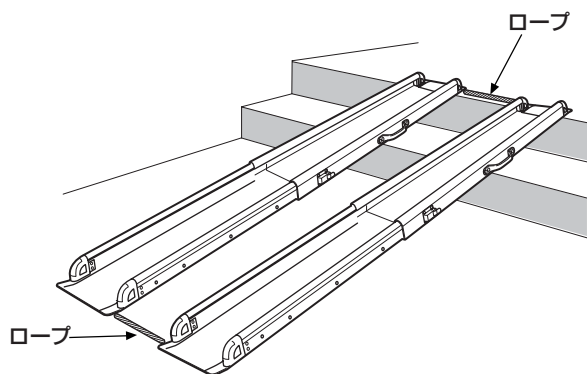
●2回目以降の設置方法・・・簡単、スムーズに設置できます

**ロープを使う**・・・ロープ等の目安となるものはお客様でご用意下さい。

●床に印を付けられないとき、いつもと使用場所が異なるとき  
2本のスロープを設置する内幅に合わせてロープをあらかじめカットしておきロープの長さを目安にして設置して下さい。

### 床に印を付ける

●床に印を付けられるとき、いつもと同じ使用場所のとき  
設置面にシール、ペン等で印を付けて下さい。



## 仕 様

品 名	ワンタッチスロープ
サイズ	全長128cm～209cm×幅27.5cm×高さ7cm
有効スロープ長さ	119・140・160・180・200cm 5段階調整式
有効走行面の幅	17.5cm
材 質	本体 : アルミ合金(アルマイト処理)
	エッジガード : ポリプロピレン
	滑り止め : 合成ゴム
重 量	7.5kg/1本 15kg/セット
耐 荷 重	150kg/1本 300kg/セット

○製品の外観及び仕様は、品質向上のため予告なく一部変更する場合があります。

この商品の品質で、お気づきの点がございましたらお手数ですが下記までご連絡下さい。

### 株式会社 リッチェル

富山市水橋桜木136 〒939-0592 お客様相談室/TEL(076)478-2957  
(受付時間: 土日、祝祭日を除く平日9:00～17:00)  
<http://www.richell.co.jp/>





Richell

## ワンタッチスロープ

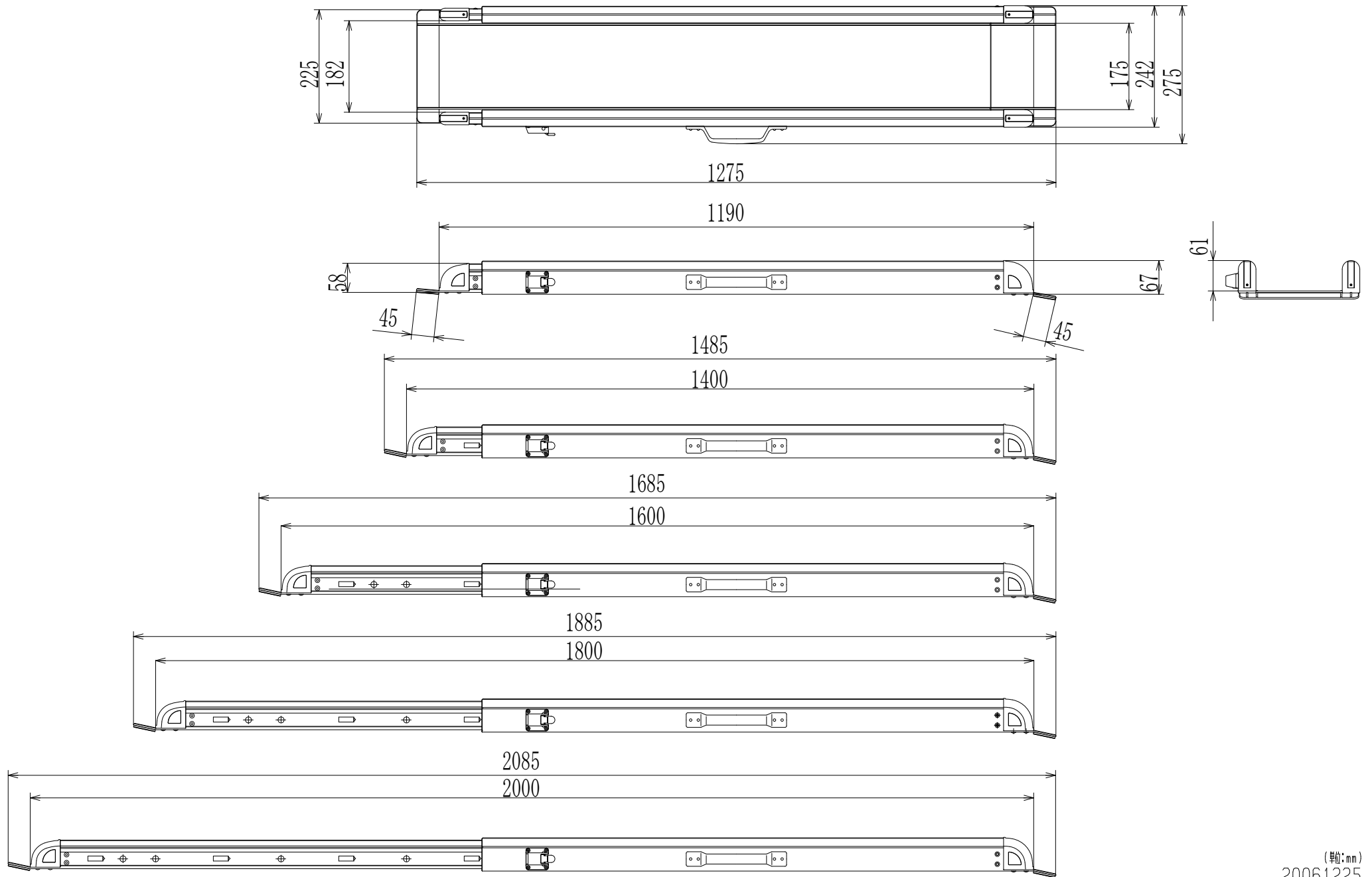
サイズ : 全長128~209(cm)×幅27.5(cm)×高さ7(cm)  
有効スロープ長さ : 119・140・160・180・200cm 5段階調節式  
有効走行面の幅 : 17.5cm  
材質 本体 : アルミ合金 (アルマイト処理)  
エッジガード : ポリプロピレン  
滑り止め : 合成ゴム  
重量 : 7.5 kg/本、15kg/セット  
耐荷重 : 150kg/本、300kg/セット

### 使用上の注意

- 本品を扱う際は、必ず軍手を着用して下さい。
- 万一、破損および異常がある場合は使用しないで下さい。
- 本品の上を歩かないで下さい。
- 本品は平坦な場所に横置きにしてゆっくりスライドさせて下さい。
- 段差に設置する時は、本体幅の広い方を高い位置にセットして下さい。
- 使用後は設置したまま放置しないで下さい。
- 設置する時は、2本の間隔が平行になるように設置して下さい。
- 本体のスライド部やワンタッチレバー部には、定期的に注油して下さい。

スロープの長さ	参考段差表	
	自走の場合	介助の場合
119cm	約10~14cm	約20~23cm
140cm	約11~17cm	約23~28cm
160cm	約13~20cm	約26~32cm
180cm	約15~22cm	約30~36cm
200cm	約17~25cm	約33~40cm

株式会社 リッチェル 富山市水橋桜木136  
MADE IN TAIWAN 0207



(単位:mm)  
20061225

尺度	1/10	ワンタッチスロープ
株式会社 リッチェル		