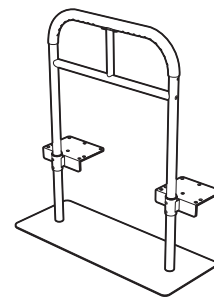


〈取扱説明書〉

このたびは、リッチェル製品をお買い上げいただきありがとうございます。
 ご使用前に、必ずこの取扱説明書をよくお読みのうえ正しくお使いください。
 また、本書はいつでも見られる場所に大切に保管してください。
 本書に使用しているイラストは、操作方法や仕組みなどをわかりやすくするため、
 現物とは多少異なることがあります。本品を他のお客様にお譲りになるときは、
 必ず本書も併せてお渡しください。



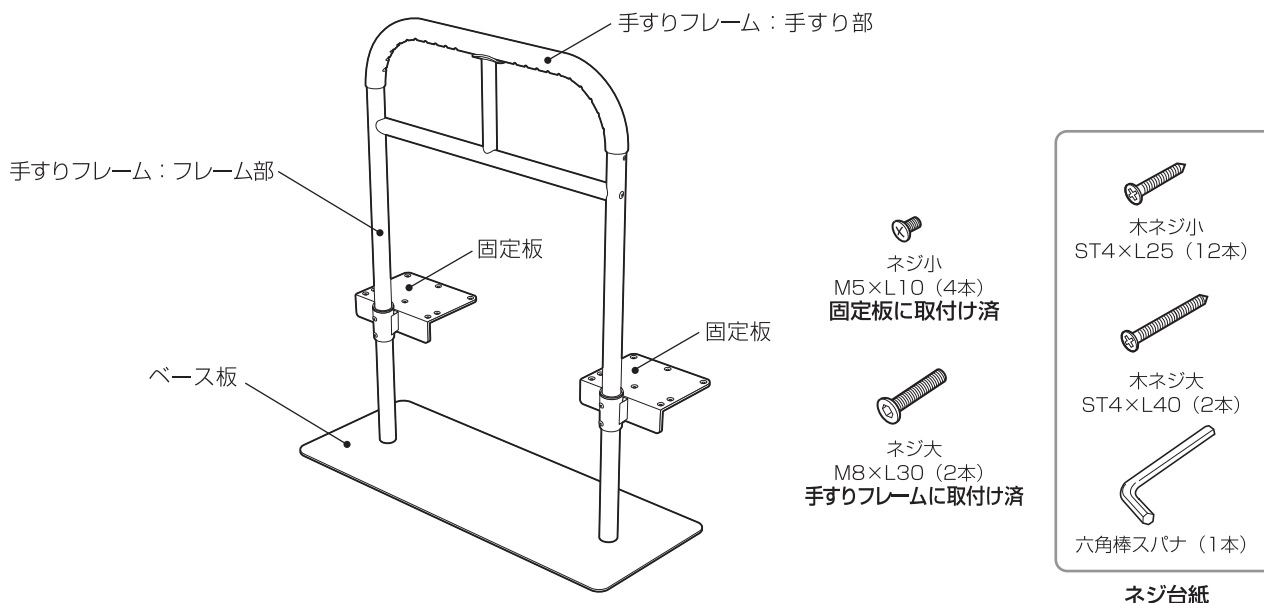
用途

●家庭用ベッドに設置し、寝起きの動作をしやすくするための手すりです。

特長

- 体位変換、起き上がり、立ち上がりまでの一連の動作がしやすい設計です。
- 手すりはベッドの左右どちらにでも取り付けられます。
- 木製の手すりなので、部屋のインテリアと調和します。
- 手すりには滑り止めの凹凸が付いています。
- ベッド天板（マットレス含まず）の高さが20～35cmに対応します。
- 付属のネジでしっかり固定でき、取付け簡単です。

各部の名称



○記号の説明

この取扱説明書は、製品を安全に使用していただくために特に守っていただきたいことについて次のマークで表示しています。各マークの意味を十分理解されたうえで使用していただきますようお願いいたします。

- ▲ 警告** … 取扱いを誤った場合、死亡または重大な傷害を負ったり、物的損害につながるおそれのあるもの。
- ▲ 注意** … 取扱いを誤った場合、軽度の傷害を負ったり、物的損害につながるおそれのあるもの。
- 重要** … 取扱いを誤った場合、製品の故障・損傷・早期寿命などを招くおそれのあるもの。

使用上の注意

▲ 警告

- 動いて思わぬ事故や破損の原因となりますので、本品は付属のネジでベッド天板に固定してください。
- 不安定になりケガの原因となりますので、本品の部品を外したり改造して使用しないでください。
- ベッドの天板強度が弱いもの（合板・MDFなど）には使用しないでください。
- 上に乗ったりぶら下がったりしないでください。（特にお子様には注意してください）

▲ 注意

- 家庭用ベッドのための手すりです。お子様の落下防止柵など用途以外には使用しないでください。
- ネジなどのゆるみがないか、定期的に確認してください。
- 本品に異常がある場合は、直ちに使用を中止してください。
- 付属部品以外のネジは使用しないでください。

取付けの前に

ベッドへの取付け前に、この手すりがベッドへ取付け可能か確認してください。下記にあてはまる場合には、手すりの取付けができないことや、取付け・使用に際して注意する必要があります。

〈取付けができないベッド〉

- 床面からベッド天板までの高さ（マットレスは含まず）が20cm以下、35cm以上のベッド（図1参照）
- ベッドの天板強度が弱いもの（合板・MDFなど）
- 電動リクライニング機能付ベッド
- パイプベッドなどフレームが金属製のベッド
- 畳ベッド
- ウッズpringベッド（天板が骨組みアーチ状になっていて弾性をもたせているもの）
- 側板が天板よりも上に突出しているタイプのベッド（図2参照）

〈取付け・使用に注意が必要なベッド〉

- 下部に引出しがあるベッド
引出しが使用できなくなる場合があります。
- 折りたたみ式のベッド
手すりを取り付けた状態では折りたたみができなくなります。
- 軽量のベッド
使用時にベッドがずれるおそれがあります。ベッドがずれやすい場合には、ベッドを壁際に設置するなどのずれ防止対策を行ったうえで使用してください。

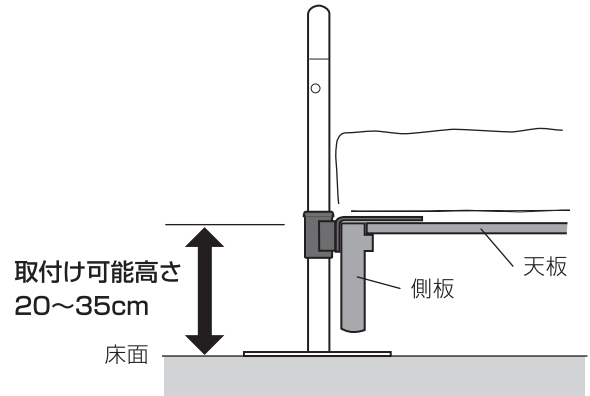


図1

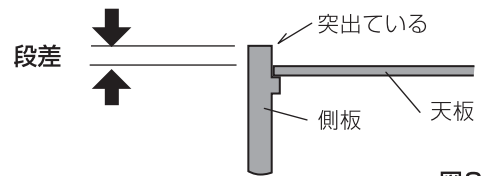


図2

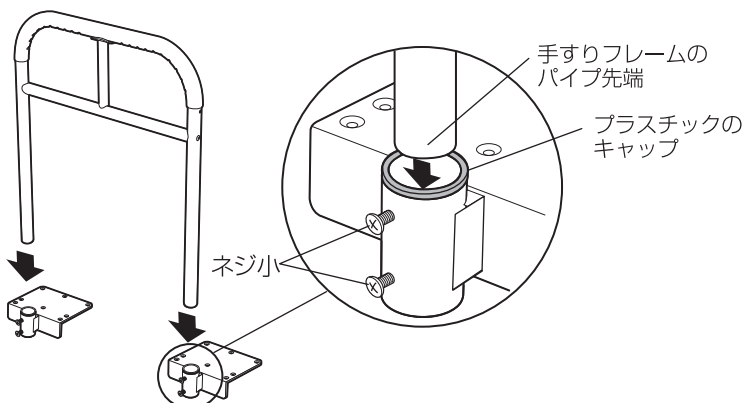
取付方法

▲ 注意

- 組立ての際には、部品の落下や指はさみに注意してください。（特にベース板は重いので注意してください。）
- プラスドライバーを用意してください。また、付属の六角棒スパナは、分解の際に必要ですので大切に保管してください。

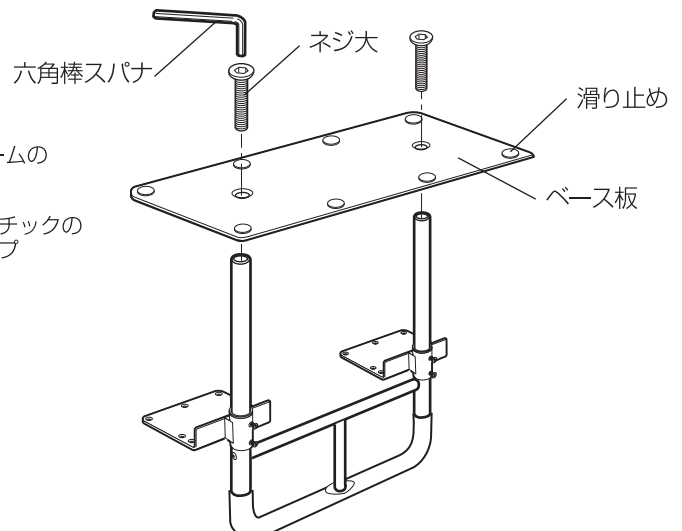
1 手すりフレームを固定板に差し込む。

固定板に取付済のネジ小をゆるめ、手すりフレームのパイプ先端を固定板に差し込み（左右2カ所）、落下防止のため再度ネジ小をとめます。固定板には上下の向きがあります。プラスチックのキャップが上になるように差し込んでください。



2 ベース板を手すりフレームに取り付ける。

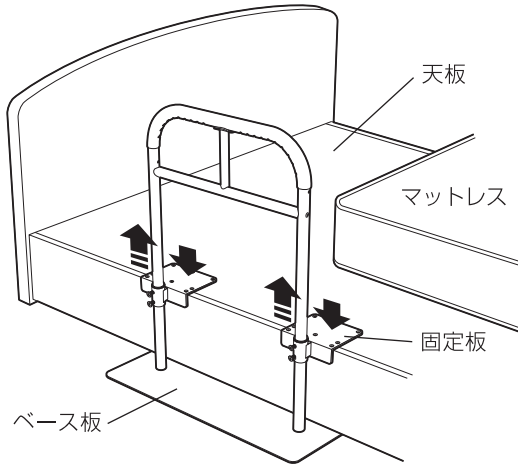
手すりフレームのパイプ先端に取付済のネジ大を外し、手すりフレームを逆さにしてパイプ先端にベース板をネジ大で取り付けます。（六角棒スパナ使用）ベース板は、滑り止め（8コ）が付いている方が裏面です。



3 固定板をベッド天板に載せる。

ベッドのマットレスをずらします。固定板のネジ小をゆるめて、一旦ベッドの天板高さよりも高い位置にスライドし、固定板を天板の上に載せます。

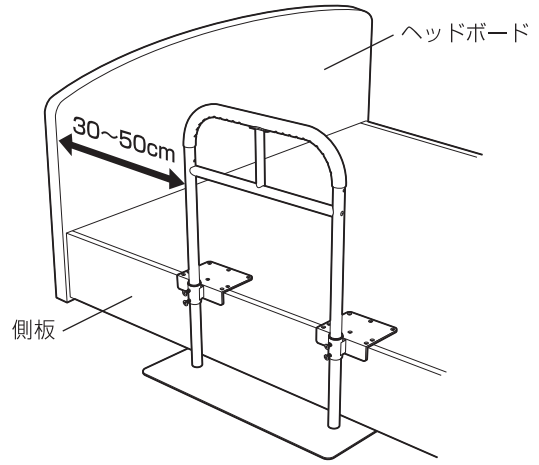
※イラストはベッドの右側面に取り付けることを例に説明しています。



ベッドの下にすき間がない場合、ベッドを持ち上げてベース板をベッドの下に入れてください。

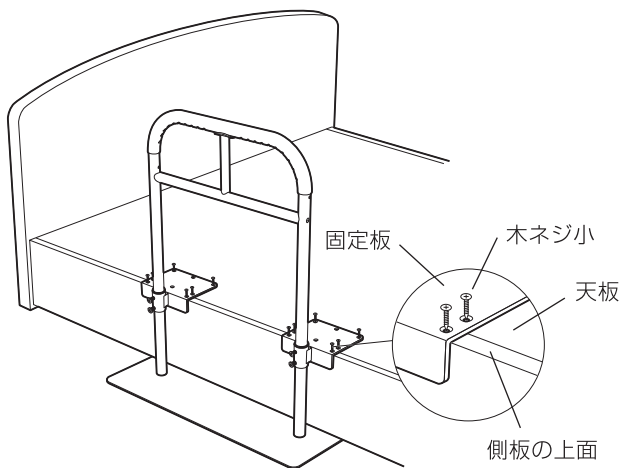
4 取付位置を決める。

手すりフレームの支柱パイプとベッドのヘッドボードの間が約30~50cmを目安に、使用者の体格に合わせて、使いやすい位置を決めてください。

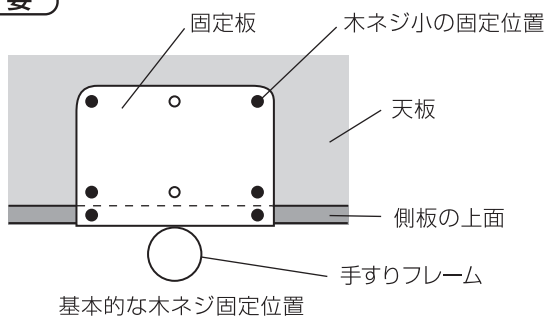


5 固定板をベッド天板に取り付ける。

固定板1枚に対して、側板の上面2カ所を含め、いずれか6カ所、左右の固定板合計12カ所を木ネジ小で固定してください。(ネジ止め位置に下穴をあけてから取り付けてください。)



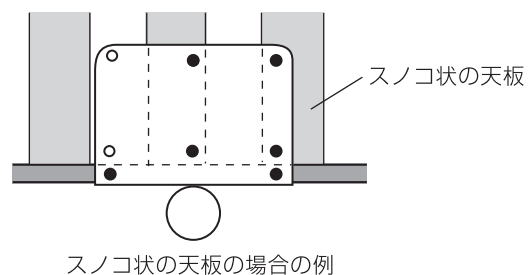
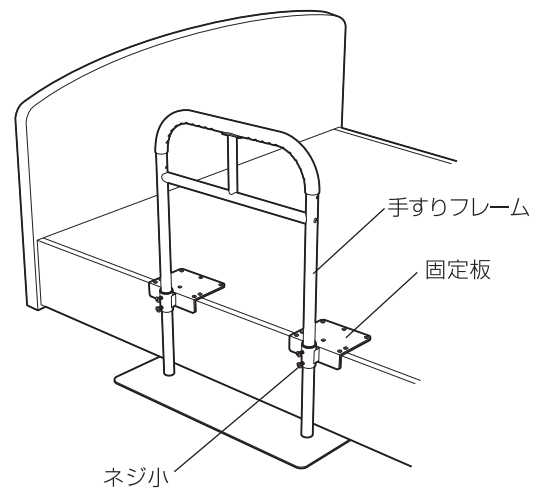
重要



基本的な木ネジ固定位置

6 固定板と手すりフレームを固定。

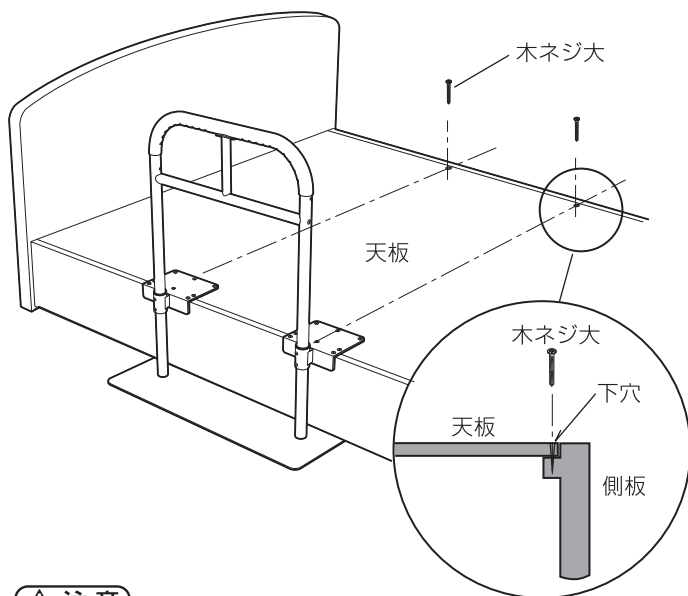
固定板と手すりフレームをネジ小で固定します。



スノコ状の天板の場合の例

7 ベッド天板を固定。

手すり位置の反対側に、ベッド天板の浮き上がり防止のために木ネジ大で2カ所を固定します。
(ネジ止め位置に下穴をあけてから、取り付けてください。)

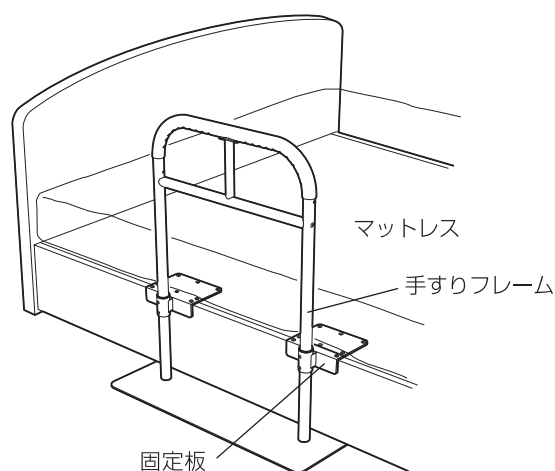


▲ 注意

●木ネジ大は必ず側板に届く位置に取り付けてください。

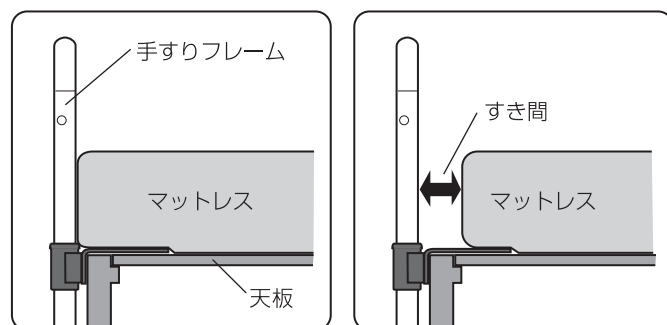
8 固定板の上にマットレスを戻す。

固定板の上にマットレスを戻し、ぐらつきがないことを確認してください。



▲ 注意

●手すりフレームとマットレスの間にすき間がないように設置してください。



お手入れ

●汚れは、スポンジまたは柔らかい布に中性洗剤を含ませてすみやかにふいてください。
たわしやスチールウールなどでこすらないでください。

仕様

品名	ベッド用手すり しんすけ ST
サイズ	幅 65×奥行 27.5×高さ73 (cm)
重量	7.1kg
材質	フレーム・ベース板・固定板 : スチール/ポリエステル塗装
	手すり : 天然木/ポリウレタン塗装
	キャップ : ポリプロピレン

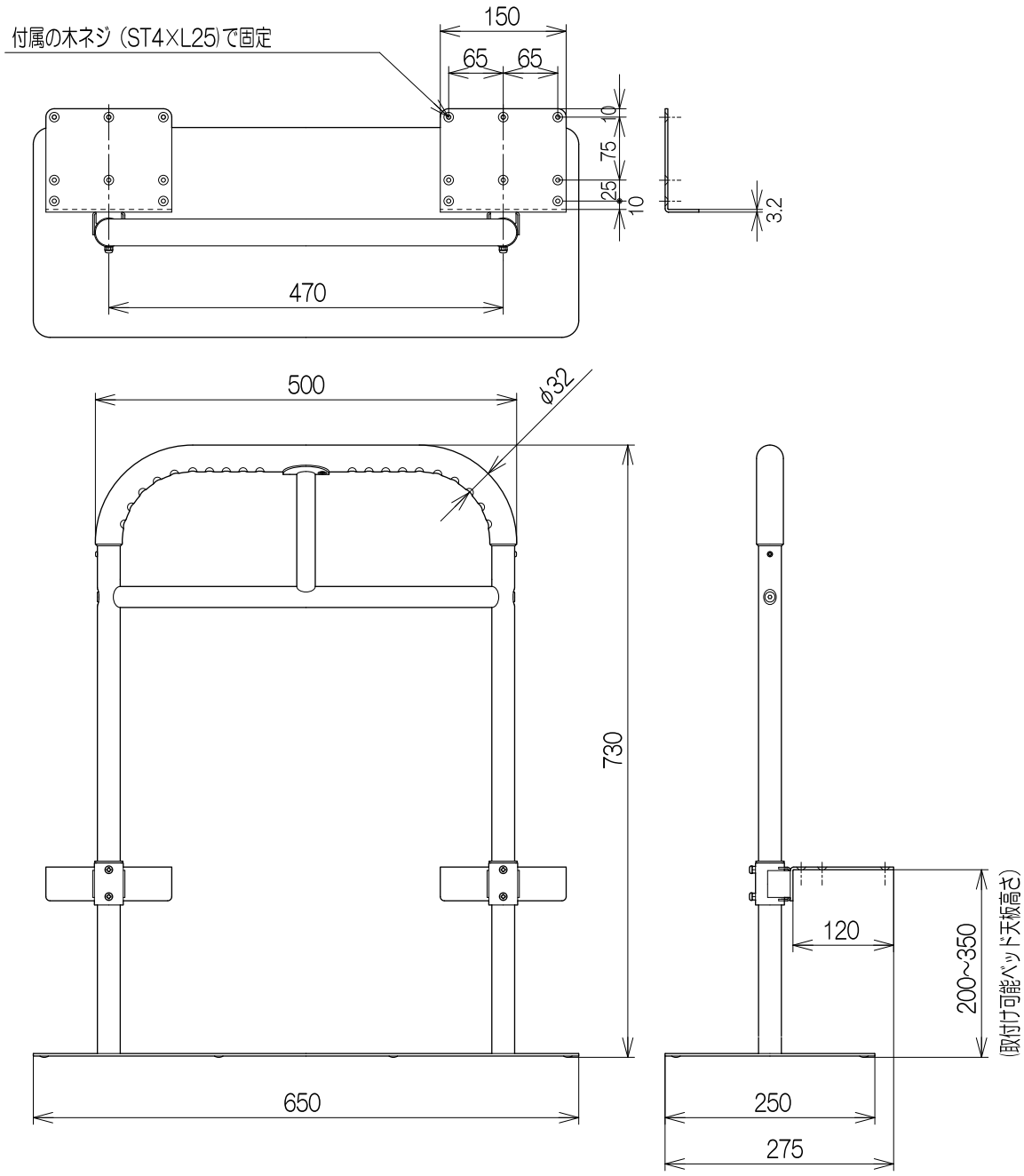
○製品の的外観および仕様は、品質向上のため予告なく一部変更する場合があります。

この商品の品質で、お気づきの点がございましたらお手数ですが下記までご連絡ください。

株式会社 リッチェル

富山市水橋桜木136 〒939-0592 お客様相談室/TEL(076)478-2957
(受付時間:土日、祝祭日を除く平日9:00~17:00)

<http://www.richell.co.jp/>



(単位:mm)
20091211

尺度	1/8	ベッド用手すり
株式会社	リッチェル	しんすけST