

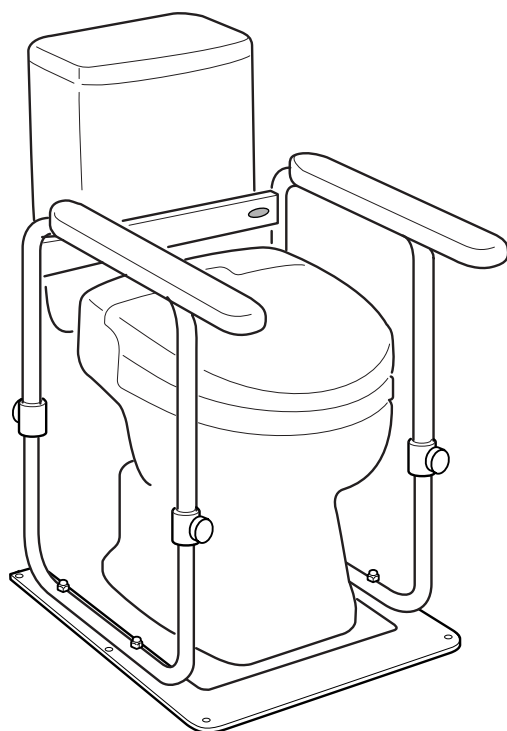
取扱説明書 トイレアームようすけ

この度は、本製品をお買い上げ頂き誠にありがとうございます。
ご使用前に、この取扱説明書をよくお読み下さい。
また、お読みになった後は大切に保管し、必要な時にお役立て下さい。

品質には万全を期しておりますが、お気づきの点がございましたら
お手数ですが下記までご連絡ください。

株式会社 リッチェル

富山市水橋桜木136 〒939-0592お客様相談室 / TEL(076)478-2957
(受付時間 9:00 ~ 17:00)



リッチェルの洋式トイレ用手すりは、洋式
トイレの床面に置くだけで、すぐに使用でき
る、立ち座りを楽にする手すりです。
手すり部分は高級感のある木製で使う人に合
わせて、手すりの高さ調節が出来ます。

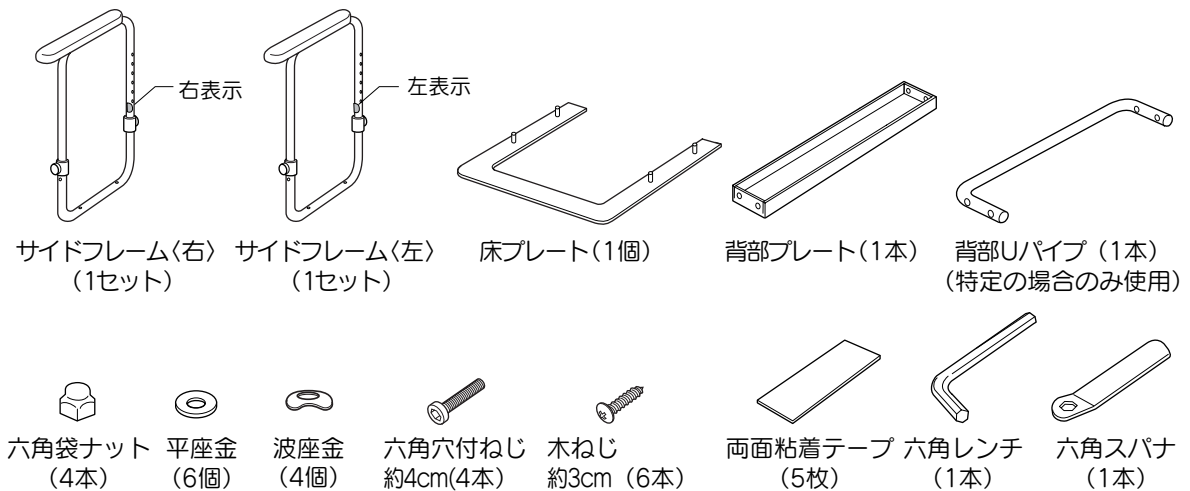
※本製品は洋式トイレ専用の手すりです。
和式トイレには使用出来ません。

注意

- 洋式トイレの手すり以外の用途で使用しないで下さい。
- 本製品は立ち座りを楽にするための手すりです。寄り掛かるなどして、片方の手すりのみに無理な力をかけないで下さい。

部品の確認

次の部品があることを確認して下さい。



※設置の際、床プレートを木ねじで固定する場合はプラスドライバーをご用意下さい。また付属の組立工具は手すり高さを変えたり本品を取り外すときに必要ですので大切に保管して下さい。

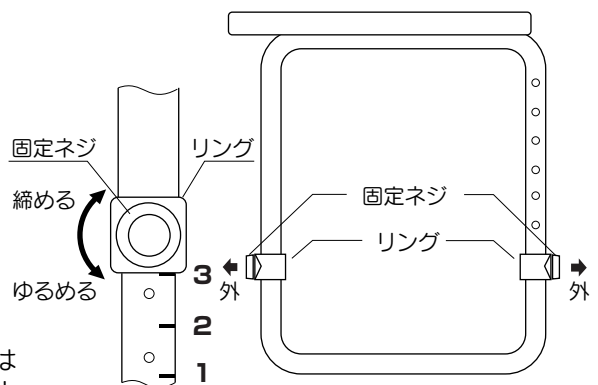
組み立て方

1 手すりの高さを選んで調節します。

- 使いやすい手すり高さに最も近い目盛（横線）を下の表より選び黒いリングの下面に合わせて、固定ネジをしっかりと締めます。

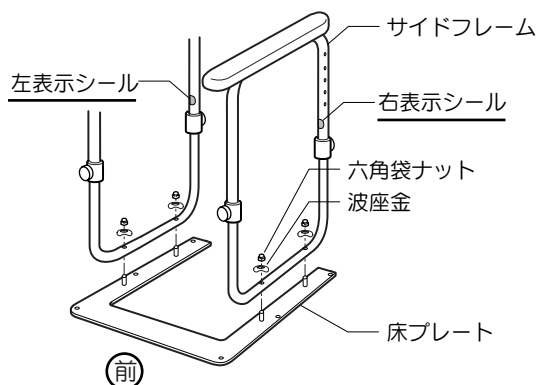
| 目盛 | 1 | 2 | 3 | 4 |
|-------|------|------|------|------|
| 手すり高さ | 62cm | 65cm | 68cm | 71cm |

- ※サイドフレームの上げ下げの動きの悪い場合はミシン油等を塗ることによりスムーズに動くようになります。

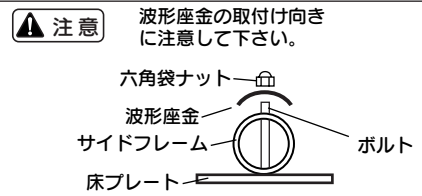


※ 固定ネジは必ず外に向けて締めて下さい。

2 サイドフレームを床プレートに取付けます。



サイドフレームを床プレートのボルト部分にさし込み、波座金と六角袋ナットを六角スパナで締めつけて下さい。

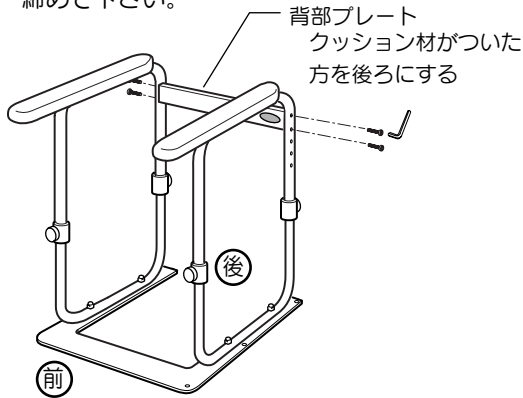


※ サイドフレームには左右があります。フレームに貼ってある左右表示シールを確認の上間違えのないよう組立てて下さい。

3

背部プレートを取り付けます。

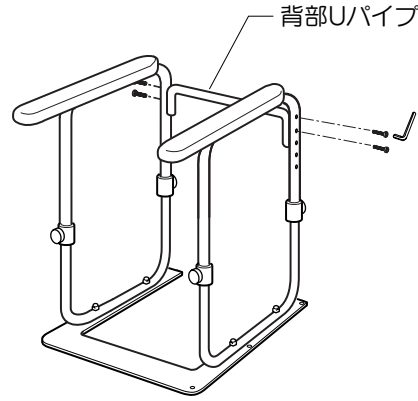
六角穴付ねじを付属の六角レンチで締めて下さい。



※ 背部プレートを取付ける前に、本体をトイレに仮設置し、干渉しない位置を確認してから背部プレートを取付けて下さい。

このような場合は…

※ 一部の洋式トイレにおいて便座のフタの高さが高い為に、背部プレートが干渉し取付け出来ない場合があります。その場合は背部プレートの代わりに付属の背部Uパイプを使用して下さい。



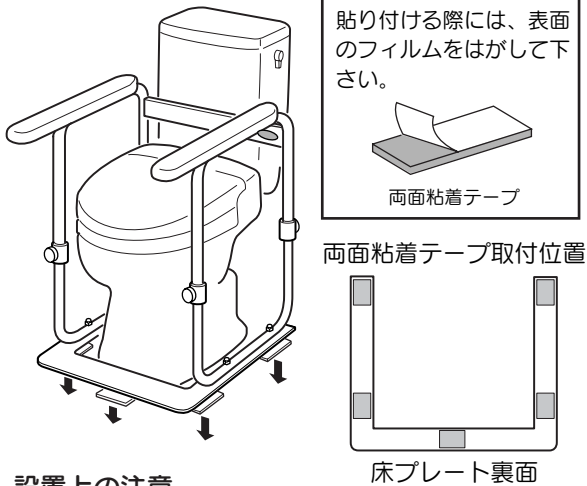
設置

床に設置します。

● 両面テープで固定する場合

設置位置を確認の上、床プレート裏面に両面粘着テープを貼り、床に圧着して下さい。

※ 圧着後の取付け位置変更は困難な為、十分設置位置を確認して下さい。(設置位置に印をつけますと取付け作業がしやすくなります。)



設置上の注意

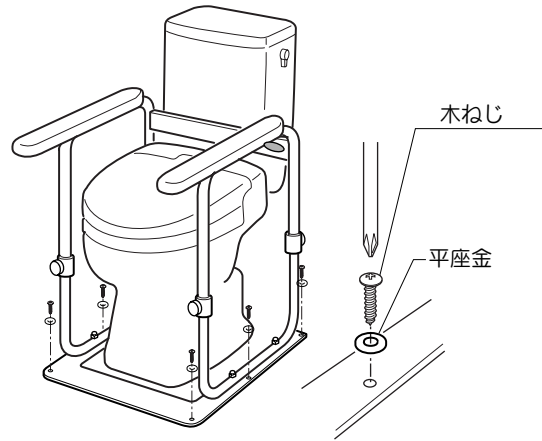
設置前に必ずプレート、床の汚れや水分をふき取って下さい。

⚠ 注意

両面粘着テープの粘着力が弱くなった場合は市販品の両面強粘着テープで貼り直して下さい。粘着力の弱いままで使用しないで下さい。

● 木ねじで床に固定する場合

取付けに必要なもの：プラスドライバー
木ねじで床にプレートを固定する場合、必ず設置場所をよく確認してから下穴を開け付属の木ねじ、平座金にて固定して下さい。



設置上の注意

設置する床の下地は、12mm厚以上の合板を使用していること。

⚠ 注意

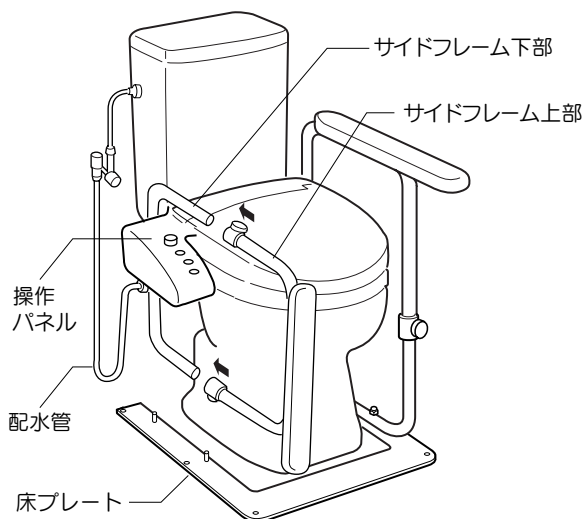
コンクリートの床にカーブプラグ等で設置する場合は、お近くの工務店、住宅改業者等に相談・依頼して下さい。

温水洗浄便座タイプのトイレに設置する場合

- 便座横の操作パネルや配水管が邪魔になり設置しにくい場合があります。
必要に応じてサイドフレームを外してから、トイレに仮設置し、操作パネルや配水管が干渉しないように組立ててください。

設置の手順

1. 右図のようにサイドフレーム下部を、操作パネルや配水管に干渉しないように、くぐらせてから、組立ててください。
2. 組み立てたサイドフレームを床プレートのボルトにさし込み、六角袋ナットを六角スパナで締め付けてください。
3. 背面プレートをトイレに干渉しない位置に取り付けます。
4. 設置位置を確認し、付属の両面粘着テープもしくは、木ねじで固定します。



お手入れ

- スポンジまたは柔らかい布に中性洗剤を含ませてふいてください。くれぐれもタワシやスチールウールなどでこすらないでください。

仕様

| | |
|-----|--|
| 品名 | トイレアーム ようすけ |
| サイズ | 幅 61.5 × 奥行 64 × 高さ 62~71 (cm) (62、65、68、71cm) |
| 重量 | 9 kg |
| 材質 | プレート・フレーム：スチール/ポリエステル粉体塗装 手すり：天然木 (ラバーウッド) /ウレタン塗装 (抗菌加工) |

※製品の外観及び仕様は、品質向上のため予告なく一部変更する場合があります。

