

このたびは、リッチェル製品をお買い上げいただきありがとうございます。ご使用前に、必ずこの取扱説明書をよくお読みのうえ正しくお使い下さい。また、本書はいつでも見られる場所に大切に保管して下さい。本書に使用しているイラストは、操作方法や仕組み等をわかりやすくするため、現物とは多少異なることがあります。本品を他のお客様にお譲りになるときは、必ず本書も併せてお渡し下さい。

用 途

本品は、洋式トイレに設置して立ち座りを楽にするための洋式トイレ専用の手すりです。

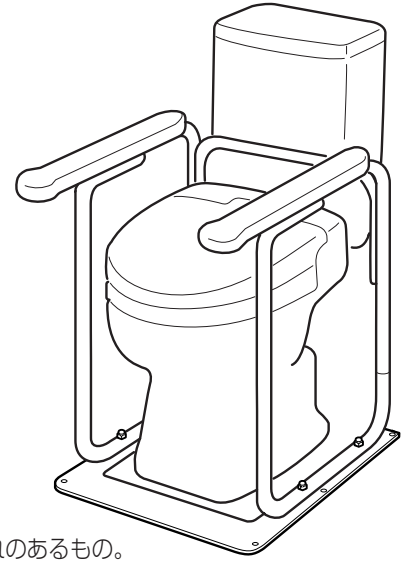
特 長

- 手すりは握りやすく、さらに先端部は立ち座りがしやすい形状です。
- 手すりは汚れが付着してもお手入れが簡単なプラスチック素材を使用。
- 設置方法は、両面テープまたは木ネジで固定することができます。
- 洗浄機能付きトイレへの取付けも簡単にできます。

○記号の説明

この取扱説明書は、製品を安全に使用していただくために特に守っていただきたいことについて次のマークで表示しています。各マークの意味を十分理解されたうえで使用していただきますようお願いいたします。

- ⚠ **警告** … 取り扱いを誤った場合、死亡または重大な傷害を負ったり、物的損害につながる恐れのあるもの。
- ⚠ **注意** … 取り扱いを誤った場合、軽度の傷害を負ったり、物的損害につながる恐れのあるもの。
- ⚠ **重要** … 取り扱いを誤った場合、製品の故障・損傷・早期寿命などを招く恐れのあるもの。



使用上の注意

⚠ **警告**

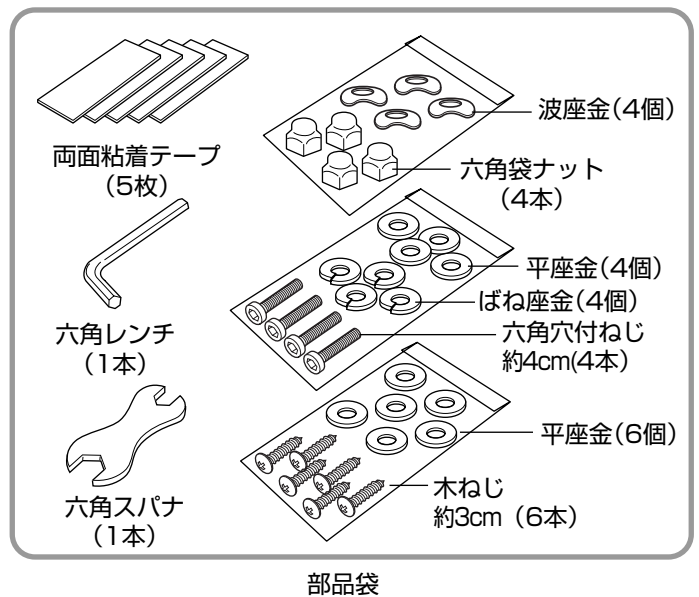
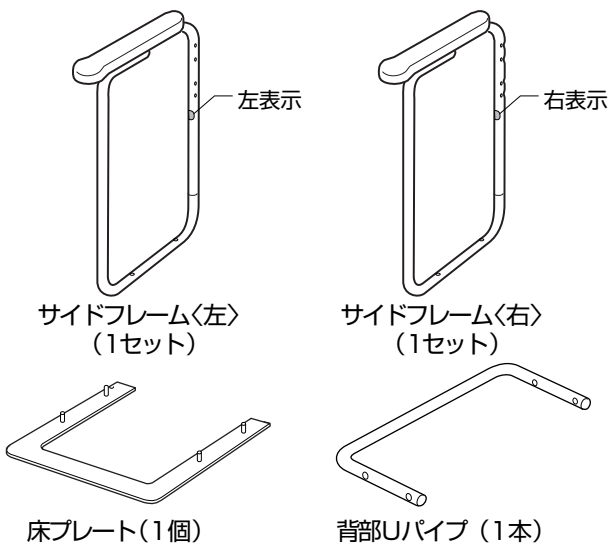
- 本品は、両面粘着テープまたは、木ねじで床面に固定して下さい。本品が動いて思わぬ事故や破損の原因となります。
- 本品の部品を外したり、改造して使用しないで下さい。不安定になりケガなどの原因となります。

⚠ **注意**

- 本品に寄りかかるなどして、片方の手すりのみに無理な力をかけないで下さい。
- ねじなどのゆるみがないか確認して下さい。
- ねじなどは定期的に増し締めして下さい。
- 本品に異常がある場合は、直ちに使用を中止して下さい。
- 洋式トイレの手すり以外の用途には使用しないで下さい。
- 便フタを開けた時に、水タンクと背部Uパイプとの間に隙間がない場合は、便フタを外して使用して下さい。(便フタの取外し方は、トイレ本体の取扱説明書をご参照下さい。)

部品名

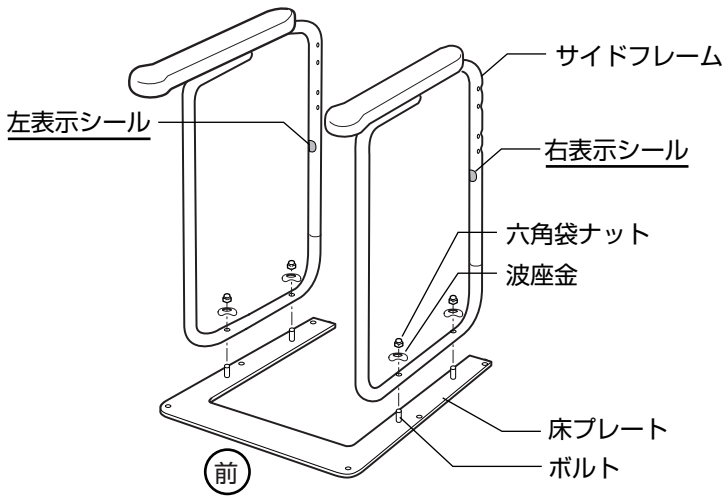
次の部品があることを確認して下さい。



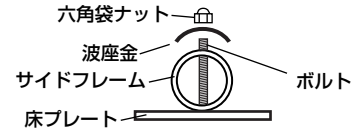
- ⚠ **注意** ● 設置の際、床プレートを木ねじで固定する場合はプラスドライバーをご用意下さい。また付属の組立工具は本品を取り外すときに必要ですので大切に保管して下さい。

組み立て方

1 サイドフレームを床プレートに取付けます。



サイドフレームを床プレートのボルト部分にさし込み、波座金と六角袋ナットを六角スパナで締めつけて下さい。

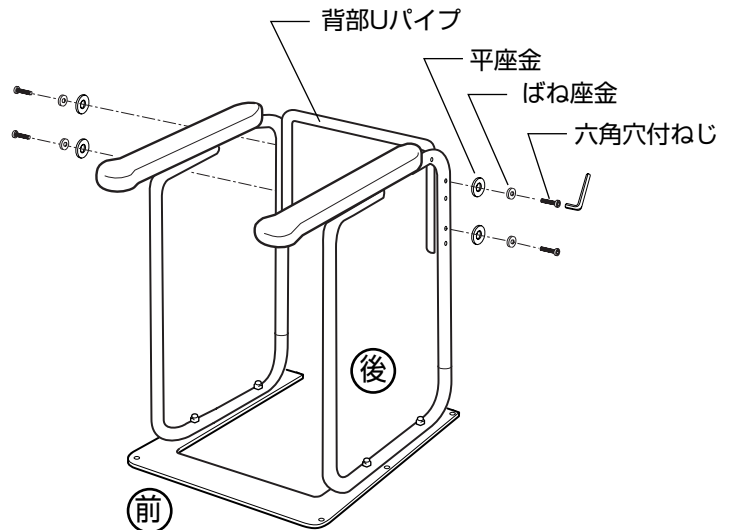


⚠ 注意

- 波座金の取付け向きに注意して下さい。
- サイドフレームには左右があります。フレームに貼ってある左右表示シールを確認の上間違えないよう組立てて下さい。

2 背部Uパイプを取り付けます。

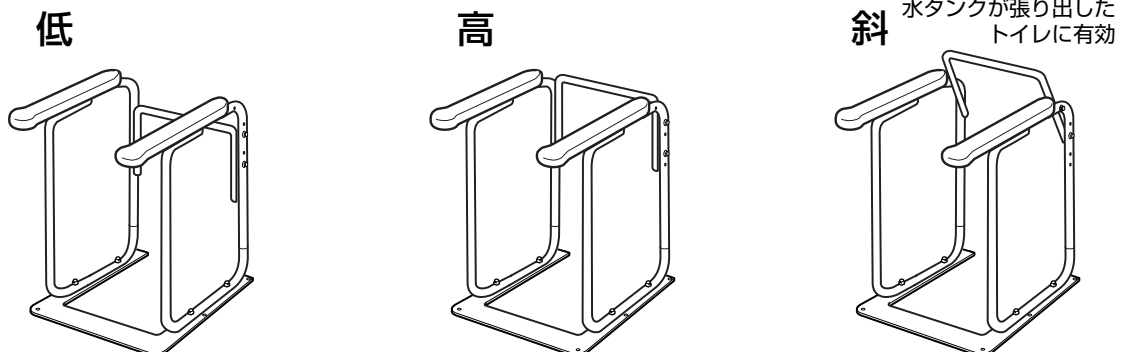
六角穴付ねじを付属の六角レンチで締めて下さい。



⚠ 注意

背部Uパイプを取付ける前に、本体をトイレに仮設置し、干渉しない位置を確認してから背部Uパイプを取付けて下さい。

背部Uパイプ取付けパターン (3パターン)



設置

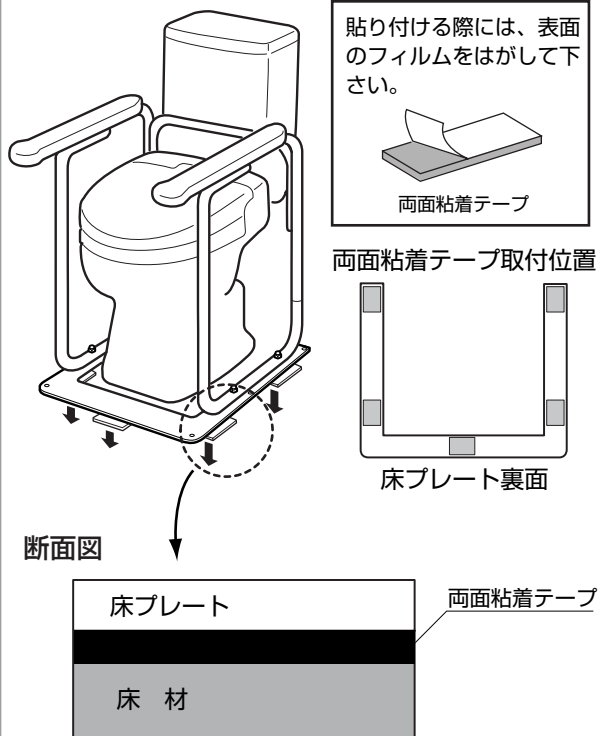
床に設置します。

設置方法は2つあります。必ず**両面テープ**か**木ねじ** どちらかの方法で確実に固定して下さい。

両面テープで固定する場合

設置位置を確認の上、床プレート裏面に両面粘着テープを貼り、床に圧着して下さい。

※ 圧着後の取付け位置変更は困難な為、十分設置位置を確認して下さい。（設置位置に印をつけますと取付作業がしやすくなります。）



設置上の注意

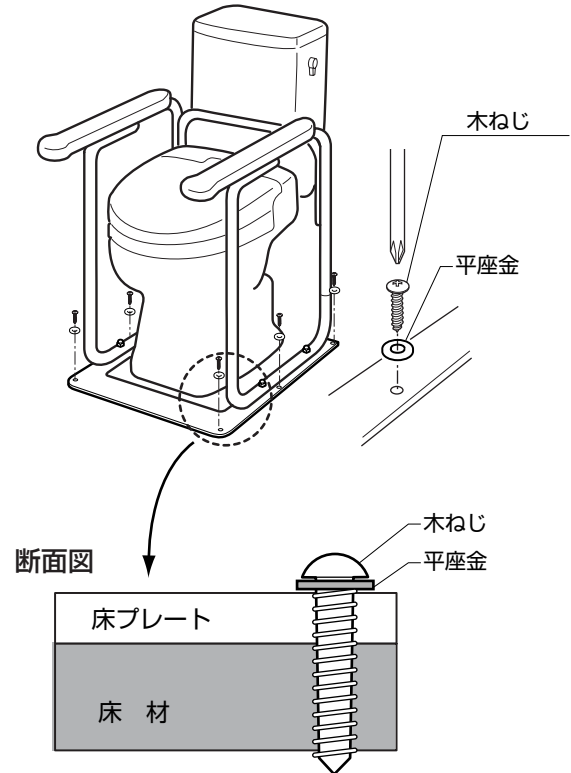
設置前に必ず床プレート、床の汚れや水分をふき取って下さい。

⚠ 注意

両面粘着テープの粘着力が弱くなった場合は市販品の両面強粘着テープで貼り直して下さい。粘着力の弱いまま使用しないで下さい。

木ねじで固定する場合

取付けに必要なもの：プラスドライバー
木ねじで床にプレートを固定する場合、必ず設置場所をよく確認してから下穴を開け付属の木ねじ、平座金にて固定して下さい。



設置上の注意

設置する床の下地は、12mm厚以上の合板を使用していること。

⚠ 注意

コンクリートの床にカーボルトプラグ等で設置する場合は、お近くの工務店、住宅改修業者等に相談・依頼して下さい。

⚠ 注意

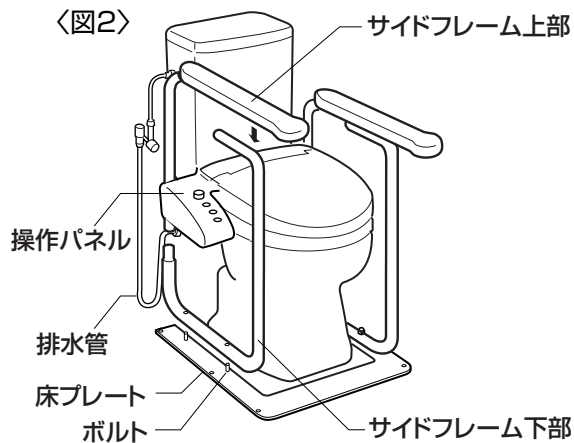
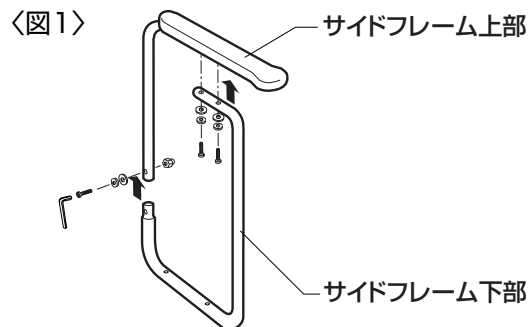
便フタを開けた時に、水タンクと背部Uパイプとの間に隙間がない場合は、便フタを外して使用して下さい。（便フタの取外し方は、トイレ本体の取扱説明書をご参照下さい。）

温水洗浄便座の操作パネルにより設置しにくい場合

- 便座横の操作パネルや配水管が邪魔になり設置しにくい場合があります。必要に応じてサイドフレームを外してから、トイレに仮設置し、操作パネルや配水管が干渉しないように組立ててください。

設置の手順

1. 〈図1〉のようにサイドフレームのネジ3箇所を外し、上部と下部を分解します。
2. 〈図2〉のようにサイドフレーム下部を、操作パネルや配水管に干渉しないように、くぐらせてから、サイドフレーム下部と上部を組立ててください。
3. 組み立てたサイドフレームを床プレートのボルトにさし込み、組立ててください。
4. 背部Uパイプをトイレに干渉しない位置に取り付けます。
5. 設置位置を確認し、付属の両面粘着テープもしくは、木ねじで固定します。



お手入れ

- 汚れはスポンジまたは柔らかい布に中性洗剤を含ませてすみやかに拭いて下さい。タワシやスチールウールなどでこすらないで下さい。

仕様

品名	トイレアーム ようすけ II
サイズ	幅 61.5×奥行62×高さ 62 (cm)
重量	8.2 kg
材質	床プレート・サイドフレーム・背部Uパイプ：スチール/ポリエステル粉体塗装 手すり : ポリプロピレン

○製品の外観及び仕様は、品質向上のため予告なく一部変更する場合があります。

この商品の品質で、お気づきの点がございましたらお手数ですが下記までご連絡下さい。

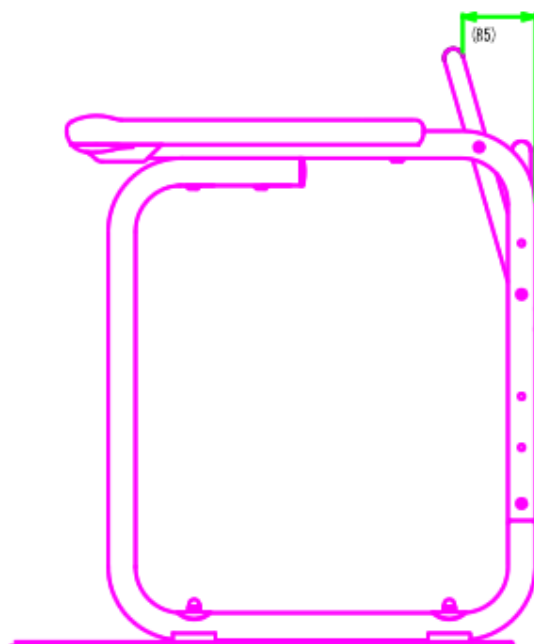
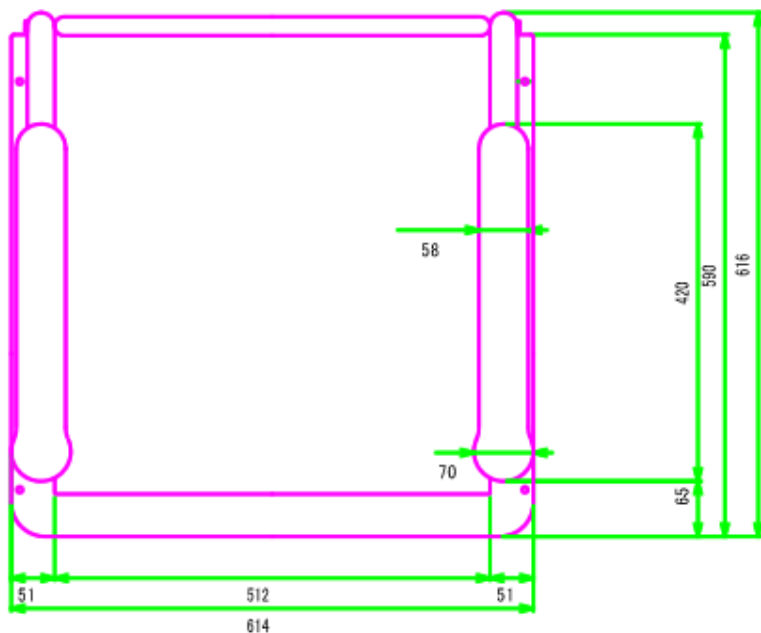
株式会社 リッチェル

富山市水橋桜木136 〒939-0592 お客様相談室/TEL(076)478-2957 (受付時間 9:00~17:00)
<http://www.richell.co.jp/>



0207

トイレアーム ようすけⅡ



背臥型バズを斜めに取り付けた状態

